

NETIS
テーマ設定型技術
超低騒音

NETISテーマ設定型技術

公共工事設計段階での機械選定を容易にするため「建設機械の騒音低減に資する技術」がテーマアップされ、当社は「超低騒音仕様油圧ブレーカを用いた解体・掘削工法」を技術テーマとして応募を行い、2020年7月に公示されました。

【特徴】

公共工事 ⇒ 工事設計の内容によりテーマ設定型の技術比較表が存在する場合は必ず表を用いて技術比較を行う ⇒ NETIS登録技術を当該工事で指定して発注する「発注者指定型」で発注。



* 超低騒音・低騒音の表記については、当社の社内基準によるものです。

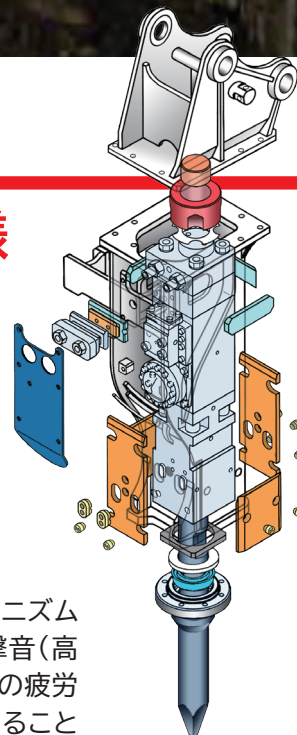
超

低騒音・低振動

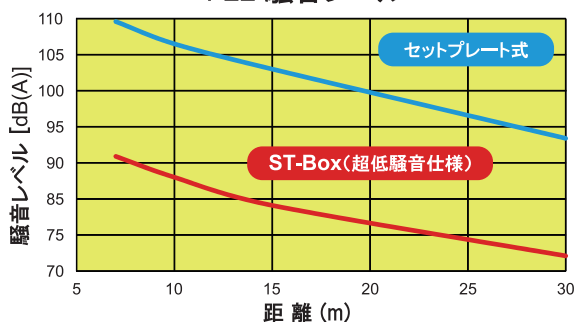
こだわりのスーパーサイレント仕様

超低騒音仕様**ST-Box**は、油圧ブレーカ自体に遮音・防音・防振効果を持たせたことで、やさしく快適な作業環境での掘削作業が行えます。

ブレーカ本体を特殊ダンパで包み込み密閉型ボックス構造フレームに収めることで、打撃騒音と振動を大幅に低減した静音設計です。



F22 騒音レベル



油圧ブレーカから発生する音と振動メカニズムを徹底的に解明。不快と感じる金属打撃音(高周波音域)を抑制することで、オペレータの疲労を軽減し油圧ショベルへの負荷も低減することができます。

* 騒音レベルは、当社の基準により測定したものです。実際の作業時とは異なる場合があります。また、低騒音・超低騒音の表記方法については、当社の基準により設定されたものです。

音と振動を抑えた、オペレータにやさしい トンネル専用油圧ブレーカ

■ 超高耐久性ポリウレタンダンパを採用

ブレーカ本体を保持するトップダンパには、超高耐久性の特殊ポリウレタン樹脂を採用。振動を吸収するとともに大幅な耐久性アップを図りました。

■ ブレーカ本体の保持が確実

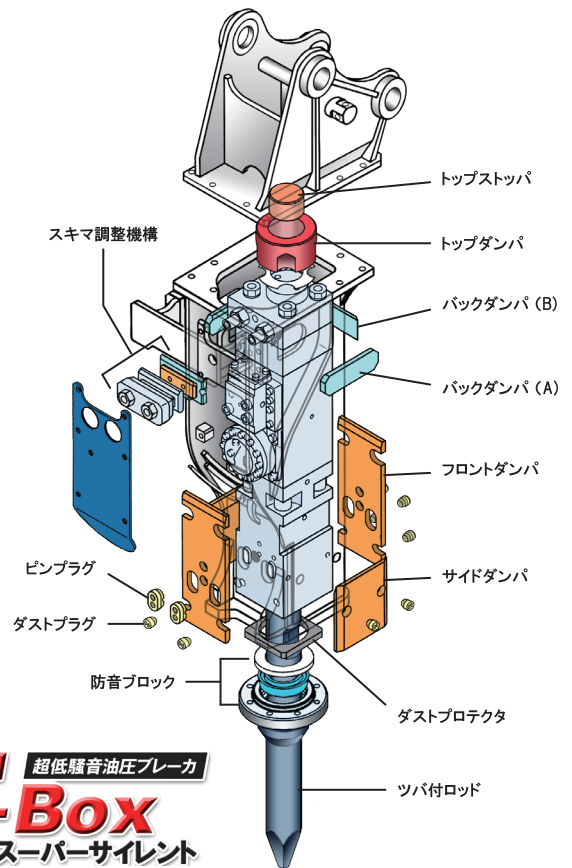
トップダンパとバックダンパによりブレーカ本体を確実に保持しています。ブレーカ本体にこじり方向のガタが発生したときは、ダンパアジャスタでスキマ調整が簡単に行えます。つねに最良の状態ではブレーカを使用できます。

■ ダストの侵入をシャットアウト

ダストプロテクタやピンプラグ、ダストプラグの装着により、フロント部からのダスト侵入をシャットアウトしました。ダストによるダンパの磨耗を低減し、ライフの大幅向上を実現しました。

■ 大トルクによる締付けが不要

ブレーカ本体を保持するために大型ボルトを使用していません。点検時の大トルクによる増締め作業が不要です。



ST-Box 超低騒音油圧ブレーカ
スーパーサイレント

トンネル現場の油圧ブレーカについて

トンネル現場でのブレーカ作業は極めて過酷な作業環境です。標準仕様の油圧ブレーカを使用すると、ブレーカ本体内部に水やダスト、土砂が侵入し、非常に細かいダスト(コンタミ)がピストン摺動部から作動油内に混入する恐れがあります。ダスト(コンタミ)は、油圧ブレーカの作動不良だけでなく油圧ショベルのポンプを故障させるなど、油圧ブレーカ、油圧ショベルの双方に重大なダメージを与え多額な整備費用を発生させる原因になります。

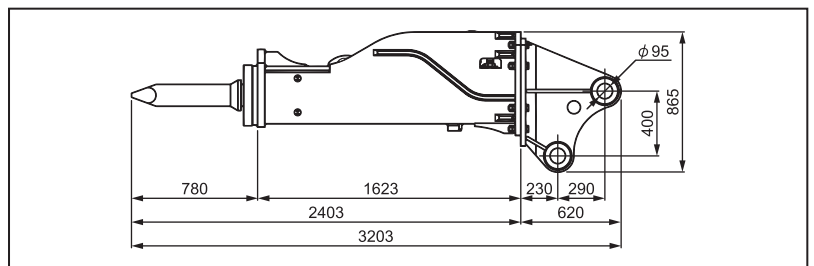
トンネル現場で油圧ブレーカを使用する際は、必ず次の対策を行う必要があります。

- ① 必ずトンネル仕様に組替えた油圧ブレーカを使用する。
- ② 油圧ショベル側に作動油内のコンタミを防ぐ専用のラインフィルタを追加装備する。
- ③ 油圧ショベル搭載型エアコンプレッサを装備して油圧ブレーカロッド摺動部より、ダスト侵入を防止する。
- ④ オートグリース装置で常に新しいグリースの供給を行う。

■ 仕様

Model	F22 ST-Box	
総質量	kg	1,740
全長	mm	3,023
打撃数	min ⁻¹	360~460
所要油量	ℓ/min	145~180
作動油圧	MPa	16~18
ロッド径	mm	135
ホース(in/out)	mm	25 / 25
推奨油圧ショベル質量	ton	19~22

■ 寸法図 (単位:mm)



- ご使用されるときは「取扱説明書」をよくお読みのうえ正しくご使用ください。
- 故障や事故を防ぐため、機械の定期的な点検整備を必ず行ってください。
- 油圧ブレーカの運転には、「車両系建設機械(解体用)運転技能講習」と「車両系建設機械(整地・積込・運搬・掘削)運転技能講習」の両方の運転資格が必要です。
- 特定自主検査は厚生労働大臣または労働基準監督局長の登録を受けた検査業者で検査を行うよう義務づけられています。
- 本カタログの掲載写真および装備は、改良などによりお届けします製品と異なる場合があります。また、仕様は予告なく変更することがあります。

古河機械金属グループ
FRD 古河ロックドリル株式会社
FURUKAWA

本社 〒100-8370 東京都千代田区大手町二丁目6番4号 ☎ 03-6636-9520

札幌支店 ☎ 011-786-5126 関西支店 ☎ 06-6475-8221
 東北支店 ☎ 022-384-8991 中四国支店 ☎ 082-962-3322
 関東支店 ☎ 027-326-9611 九州支店 ☎ 092-948-2010
 名古屋支店 ☎ 0568-77-7700 FRDアルプス出張所 ☎ 0265-49-6008

いわき整備工場 ☎ 0246-36-5545 関西整備工場 ☎ 06-6475-8461

お問合せは