

# トンネル仕様油圧ブレーカ

Hydraulic Breaker

## F22 サイドプレートタイプ

★★★ 標準仕様油圧ブレーカをトンネル現場で使用するのは厳禁！



### トンネル現場の油圧ブレーカについて

トンネル現場でのブレーカ作業は油圧ブレーカにとって極めて過酷な作業環境です。標準仕様油圧ブレーカの使用は厳禁です。

ブレーカ本体内部に水、ダスト、土砂等が浸入し、非常に細かいダスト（コンタミ）がピストン摺動部から作動油内に混入して、油圧ブレーカの作動不良や油圧ショベルのポンプ作動不良など、ブレーカと油圧ショベル双方に重大なダメージを与えて多額な整備費用が発生します。

トンネル現場で油圧ブレーカを使用する際は、必ず下記の対策を行う必要があります。

- ① 必ずトンネル仕様に組替えた油圧ブレーカを使用する。
- ② 油圧ブレーカの打撃室を加圧させて打撃室方向へのダスト浸入を強制的に防止する油圧ショベル搭載型エアコンプレッサを装備する。
- ③ 油圧ブレーカ戻り配管に専用のラインフィルタを設置して、作動油内のコンタミを除去する。
- ④ オーバーホールを500時間ごとに行う。
- ⑤ 取扱説明書に沿った、2時間ごとのグリス定量給脂を行う。

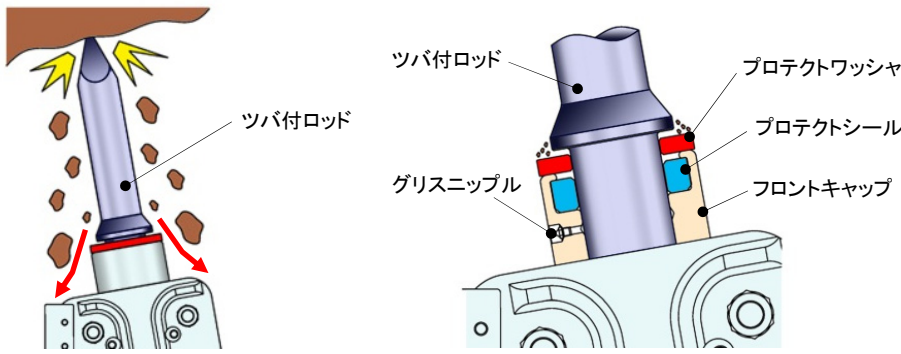


エアコンプレッサ取付け例



ラインフィルタ取付け例

## ■ ツバ付ロッド、ダスト浸入防止用フロントキャップ



- ツバ付ロッドとプロテクトワッシャにてブレーカ本体との接触を防止する。
- プロテクトワッシャ・プロテクトシールにて細かいダストなどをフロントヘッド内への浸入を防止する。

## ■ 上向き作業用トップブラケット

- トンネル専用トップブラケットにより上向き・垂直打ちが可能です。

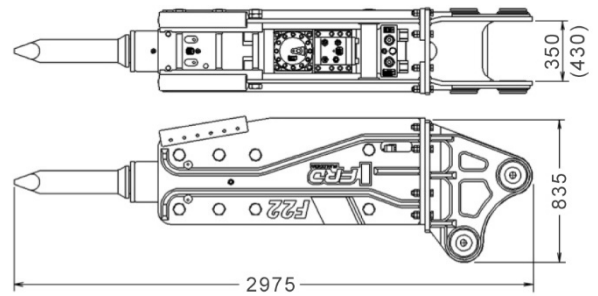
## ■ ダスト浸入防止用エアコンプレッサ搭載による効果

- ブレーカの打撃室を加圧させて打撃室への水・ダストの浸入を防ぐことによって、シール類の摩耗防止と作動油の汚染を抑制することができます。油圧ショベルの油圧機器性能低下・損傷リスクが低減、ブレーカ内部の重要部品（シリンダ・ピストン）の損傷リスクが低減することにより、高額部品交換・修理等の突発的な発生を防止することができます。
- フロントヘッド内部をエアで加圧することによって、上向き作業時においてもグリスがピストン方向に流れるのを防ぎ、フロント部の消耗品（ロッド・ブッシュ）へのグリスの潤滑が向上することによりブレーカ内蔵部品の早期摩耗・劣化を抑制することができます。また、グリスをピストン方向に流れるのを防ぐことによってグリスによる作動油汚染を抑制することができます。

## ■ トンネル仕様（サイドプレートタイプ）

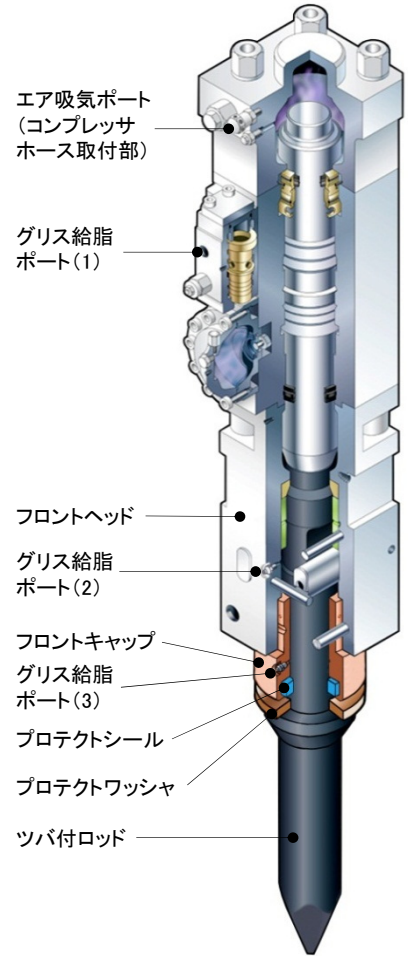
Model	F22	
総質量（標準形）	kg	1,895
総質量（幅広形）	kg	1,935
全長（サイドプレート仕様）	mm	2,975
打撃数	min <sup>-1</sup>	360~460
所要油量	ℓ/min	145~180
作動油圧	MPa	16~18
ロッド径	mm	135
ホース（IN/OUT）	mm	25 / 25
適合油圧ショベル	ton	19~22

## ■ 寸法図（トンネル専用トップブラケットタイプ）



外観図は標準形ブラケット付き。  
( )内の数値は幅広形。

## 油圧ブレーカ本体のトンネル仕様構成



## ⚠️ 安全に関するご注意

- ご使用されるときは「取扱説明書」をよくお読みのうえ正しくご使用ください。
- 故障や事故を防ぐため、機械の定期的な点検整備を必ず行ってください。

- 油圧ブレーカの運転には、「車両系建設機械（解体用）運転技能講習」と「車両系建設機械（整地・積込・運搬・掘削）運転技能講習」の両方の運転資格が必要です。
- 特定自主検査は厚生労働大臣または労働基準監督局長の登録を受けた検査業者で検査を行うよう義務づけられています。
- 本カタログの掲載写真および装備は、改良などによりお届けします製品と異なる場合があります。また、仕様は予告なく変更することがあります。

## 古河機械金属グループ FRD 古河ロックドリル株式会社

本社 〒100-8370 東京都千代田区大手町二丁目6番4号 ☎ 03 (6636) 9520

札幌支店 ☎ 011 (786) 2222 関西支店 ☎ 06 (6475) 8221

東北支店 ☎ 022 (384) 8991 中四国営業所 ☎ 082 (962) 3322

関東支店 ☎ 027 (326) 9611 九州支店 ☎ 092 (948) 2010

名古屋支店 ☎ 0568 (77) 7700 FRDアルプス出張所 ☎ 0265 (49) 6008

いわき整備工場 ☎ 0246 (36) 5545 関西整備工場 ☎ 06 (6475) 8461

高崎吉井工場は、マネジメントシステムの国際規格 ISO 9001, ISO 14001 の認証をドイツ最大級の認証機関 TÜV Rheinland から取得しました。



お問合せは