

## 6m ロックボルト対応型ロックボルトタ！

(継ぎロックボルト打設対応)

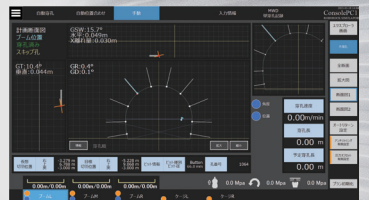
ロックボルト施工の機械化による安全施工の実現！

- ✓ 中央ブームにボルティングユニット1基搭載。
- ✓ 左右ブームにはせん孔用ガイドシェル搭載。
- ✓ せん孔用ガイドシェルはロッドセッタ搭載可。

～ 安全に、確実に、そして速く～キャビン内よりロックボルト施工が可能に～

国土交通省の公共工事等における新技術活用システム〔NETIS〕登録  
 技術名称：ロックボルト施工機「ボルティンガー」  
 登録番号：KT-220225-A

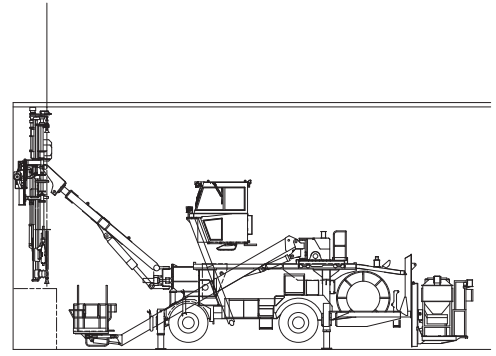
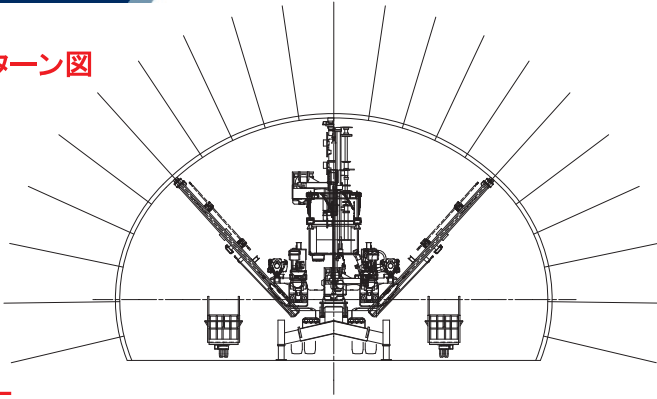
ロックボルトナビ ナビゲーション画面



環境省・経済産業省・国土交通省  
 特定特殊自動車排出ガス規制適合承認済  
 承認番号 NV3-537  
 適用 2014年型式基準適合



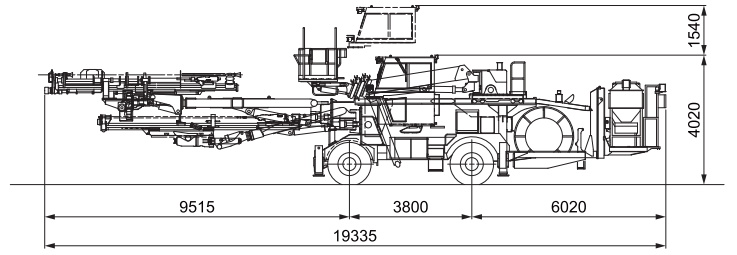
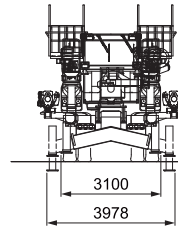
■ 支保パターン図



■ 主要諸元

主要仕様	
油圧ドリフタ	2×HD220 (L、Rブーム) 1×HD30 (Mブーム、ボルテイング)
全長	19,335 mm
全幅	3,140 mm
全高	4,020 mm
ホイールベース	3,800 mm
トレッド	前輪 2,100 mm/後輪 2,140 mm
最低地上高	265 mm (アウトリガ)
質量	55,300 kg
登坂能力	15°
最大走行速度	8.0 km/h
最大牽引力	115 kN
最小旋回半径 (内側/外側)	7,000 mm/13,200 mm
水平穿孔範囲 (幅×高)	13,220 mm × 8,840 mm
さし角3° 穿孔範囲 (幅×高)	13,620 mm × 9,040 mm
ケージ作動範囲	16,940 mm × 9,950 mm (ヨークスライド長 3,550 mm)

■ 外形寸法図



単位：mm

L、Rブーム	
油圧ドリフタ	HD220
形式	HD220
質量	187 kg
全長	1,003 mm
全幅	306 mm
全高	248 mm
ドリルセンタからの高さ	102 mm
打撃数 (調整可)	2,900 ~ 3,800 min <sup>-1</sup>
回転トルク	0 ~ 577 N・m
回転数	0 ~ 250 min <sup>-1</sup>
作動油圧	最大打撃圧力 17.5 MPa 最大回転圧力 21.0 MPa
シャックロッドネジサイズ	R38, T38, T35
ビットゲージ	φ45 ~ φ76 (φ102) mm
注水方式	ウォータースイベル式
水消費量 (フラッシング用)	65 L/min以上
空気消費量 (潤滑用)	0.2 m <sup>3</sup> /min
潤滑油消費量	2 ~ 3 cm <sup>3</sup> /min
ストローク調整	無段階可変
ダンパ方式	デュアルダンパ

ガイドシエル	
全長	6,312 mm
フィード長	4,150 mm
1st. ロッド長	4,460 mm
1st. ロッド仕様	MFロッド (六角) R32-T35-35H
2nd. ロッド長	スリーブ径 φ47 mm 3,050 mm
2nd. ロッド仕様	MFロッド (六角) T35-T35-35H
引抜き力	スリーブ径 φ47 mm 21.2 kN
ロッドセッタ装置	装備
質量	770 kg

ブーム (L、Rブーム)	
形式	エクステンションガイドロールオーバー
ブーム長 (伸長時/縮小時)	5,600 mm/4,000 mm
ブームリフト角	上 60° ~ 下 30°
ガイドチルト角	上 30° ~ 下 60°
ブームスイング角	左 45° ~ 右 45°
ガイドスイング角	左 45° ~ 右 45°
ブームスライド長	1,600 mm
ガイドスライド長	1,600 mm
ガイドロータリ角	360°
ガイドダンブ角	上 90° ~ 下 0°
せん孔範囲 (幅×高)	10,700 mm × 9,700 mm
質量	3,740 kg
ボルテイング平行水平同調装置	標準装備

ロックボルト	
油圧ドリフタ	HD30
形式	HD30
質量	64 kg
全長	713 mm
全幅	268 mm
全高	148 mm
ドリルセンタからの高さ	72 mm
打撃数 (調整可)	3,000 min <sup>-1</sup>
回転トルク	0 ~ 118 N・m
回転数	0 ~ 300 min <sup>-1</sup>
作動油圧	最大打撃圧力 15.7 MPa 最大回転圧力 13.7 MPa
シャックロッドネジサイズ	R38, R28, R25
ビットゲージ	φ35 ~ φ42 mm
注水方式	ウォータースイベル式
水消費量 (フラッシング用)	30 L/min以上
空気消費量 (潤滑用)	0.2 m <sup>3</sup> /min
潤滑油消費量	2 ~ 3 cm <sup>3</sup> /min
ストローク調整	無し

ボルテイングユニット	
全長	5,670 mm
全長 (付属品含む)	6,125 mm
フィード長 (4m)	4,210 mm
フィード長 (3m・6m)	3,590 mm
引抜き力	11.0 kN
ガイドスライド長	480 mm
ロックボルト本数	4,000, 3000 mm
ロックボルト	10 本
油圧セントラライザ	付属装備
質量	1,540 kg

ブーム (Mブーム)	
形式	エクステンションガイドロールオーバー
ブーム長 (伸長時/縮小時)	5,900 mm/4,100 mm
ブームリフト角	上 60° ~ 下 30°
ガイドチルト角	上 30° ~ 下 17°
ブームスイング角	左 45° ~ 右 45°
ガイドスイング角	左 27° ~ 右 45°
ブームスライド長	1,800 mm
ガイドロータリ角	360°
ガイドダンブ角	上 90° ~ 下 0°
せん孔範囲 (幅×高)	10,700 mm × 9,700 mm
質量	5,100 kg
ボルテイング平行同調装置	標準装備

ケージ	
ブーム長 (伸長時/縮小時)	10,100 mm/3,800 mm
ブームリフト角	上 36° ~ 下 30°
ケージチルト角	上 33° ~ 下 38°
ブームスイング角	左 35° ~ 右 35°
ケージスイング角	左 35° ~ 右 35°
ブームスライド長	6,300 mm
作動範囲 (幅×高)	14,100 mm × 11,020 mm
最大搭載荷重	250 kg
ケージ平行水平同調装置	標準装備

エンジン&パワーライン	
メーカー	VOLVO
型式	TAD572VE (EU StageIV; EPA Tier4 Final)
形式	4サイクル4気筒水冷ディーゼルエンジン
定格出力/回転数	160 kW/2,300 min <sup>-1</sup>
トランスミッション形式	減速機付 油圧トランスミッション (HST)
駆動方式	全輪駆動

ブレーキ装置	
サービスブレーキ	前後輪独立2系統 エヤオーハイドロリック式 4輪ディスクブレーキ
駐車ブレーキ	内部拡張ドラムブレーキ
エマージェンシーブレーキ	エヤ圧異常低下/エンジン停止時自動作動

ステアリング	
形式	リヤアクスルパワーステアリング

アウトリガ	
形式	油圧シリンダ垂直支持式 前2本/後2本

電気関係	
電動モータ起動方式	スター-デルタ起動 (油圧バック同時起動防止装置付)
供給電源設備容量	255 KVA 以上
必要電圧	AC400/440 V (50 Hz/60 Hz)
油圧バック電動モータ	55 kW × 3
コンプレッサ電動モータ	11.0 kW
ウォーターポンプ電動モータ	7.5 kW
ケーブル長	100 m (外径: φ62 mm)

仕様は予告なく変更することがあります。

△ 古河機械金属グループ

**FRD** 古河ロックドリル株式会社  
FURUKAWA

本社 〒100-8370 東京都千代田区大手町二丁目6番4号 ☎ 03-6636-9520

札幌支店 ☎ 011-786-2222 関西支店 ☎ 06-6475-8221

東北支店 ☎ 022-384-8991 中四国営業所 ☎ 082-962-3322

関東支店 ☎ 027-326-9611 九州支店 ☎ 092-948-2010

名古屋支店 ☎ 0568-77-7700 FRDアルプス出張所 ☎ 0265-49-6008

いわき整備工場 ☎ 0246-36-5545 関西整備工場 ☎ 06-6475-8461

お問合せは